

СИСТЕМА ДЛЯ ЗАТОЧКИ НОЖЕЙ TWINS™

*Just right for mid-sized processors and
sharpening services*



COZZINIPRIME**Edge**
CUTTING EDGES AND SHARPENING SOLUTIONS

СИСТЕМА ДЛЯ ЗАТОЧКИ НОЖЕЙ TWINS™

- Состоит из станка для предварительной заточки лезвий HG4S и станка для хонингования/доводки HE4.
- Система способна обрабатывать до 400 лезвий в день.
- Для заточки лезвий длиной до 254 мм.
- Специальные спиральные хонинговальные/доводочные круги обеспечивают острые полированные лезвия ножей стабильного качества.
- Жидкостная циркуляционная система охлаждения обеспечивает заточку без пережога стали и без образования пыли.
- Встроенная система заправки абразивных кругов обеспечивает их круглую форму, что гарантирует неизменно высокое качество заточки лезвий ножей.
- Система одобрена CE.

COZZINIPRIME**Edge**
CUTTING EDGES AND SHARPENING SOLUTIONS

877-322-EDGE(3343) • primedge.com • sales@primedge.com • Fax:773-478-6940

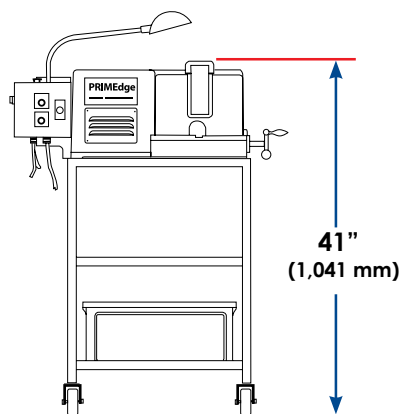
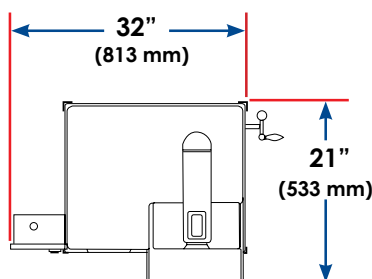
СИСТЕМА ДЛЯ ЗАТОЧКИ НОЖЕЙ TWINS™

Производительная система для заточки ножей PRIMEEdge “Twins” состоит из отдельных станка для предварительной заточки лезвий и станка для хонингования/доводки и является идеальным решением для предприятий и заточных мастерских среднего размера. Оборудование Twins известно во всем мире, оно завоевало высокую репутацию за свою безопасную и эффективную работу с малыми затратами на обслуживание.

Абразивные круги станка для предварительной заточки лезвий диаметром 102 мм производят заточку лезвия с двух сторон одновременно. Чтобы определить, достаточно ли тонкое лезвие, оператор проверяет его толщину при помощи встроенного калибра. После утончения лезвия, хонинговальные/доводочные круги скашивают его кромку с обеих сторон одновременно. Угол скоса кромки можно установить на необходимую величину.

Каждый станок имеет литой алюминиевый каркас, размещенный под прочной, удобной в эксплуатации крышкой из стеклопластика. Эргономичная конструкция станков Twins обеспечивает удобство работы и безопасность оператора. Во время заточки лезвий регулирующую поворотную лампу для лучшей видимости можно располагать в различных положениях. Каждый станок, для удобства его перемещения, поставляется с тележкой.

Воспользуйтесь надежной системой для заточки ножей Twins фирмы PRIMEEdge – Ваши ножи всегда будут идеально острыми.



СИСТЕМА ДЛЯ ЗАТОЧКИ НОЖЕЙ TWINS™				
Модель	Напряжение, В	Частота, Гц	л.с.	кВт
Станок для предварительной заточки лезвий	115	50 или 60	1/2	0,38
	220			
Станок для хонингования/доводки	115		1/3	0,25
	220			

COZZINI PRIMEEdge
CUTTING EDGES AND SHARPENING SOLUTIONS

877-322-EDGE(3343) • primedge.com • sales@primedge.com • Fax:773-478-6940

PRIMEEdge, Inc. • Cutting Edges • Knife Sharpening Systems • Edge Maintenance Tools • Professional Sharpening Services
Circular Blade & Grinder Plate Sharpeners • Grinder Plates, Knives & Accessories • Sanitizer/Bacteria Reduction Washing Systems