

SYSTEM OSTRZENIA NOŻY TWINS™



COZZINIPRIMEEdge
CUTTING EDGES AND SHARPENING SOLUTIONS



Kamienie szlifujące HG4S



Kamienie ostrzące HE4

SYSTEM OSTRZENIA NOŻY TWINS™

- Składa się z dwóch urządzeń identycznych rozmiarów: szlifierki HG4S i ostrzałki HE4.
- System pozwala ostrzyć do 400 noży dziennie.
- Ostrzy noże o długości do 254 mm.
- Wyjątkowo zaprojektowane, spiralne kamienie zapewniają stałą, gładką i ostrą krawędź tnącą.
- Chłodzenie emulsją zapobiega przegrzewaniu się ostrza i pyleniu w czasie ostrzenia.
- Zintegrowany system obciążania kamieni diamentem zapewnia utrzymanie ich okrągłego profilu, co gwarantuje stały kąt ostrza.
- Spełnia wszelkie wymagania Unii Europejskiej.

Sharpening machines
and edge
maintenance tools

Plates, knives, inserts
and blades

Sharpening service

COZZINIPRIMEEdge
CUTTING EDGES AND SHARPENING SOLUTIONS

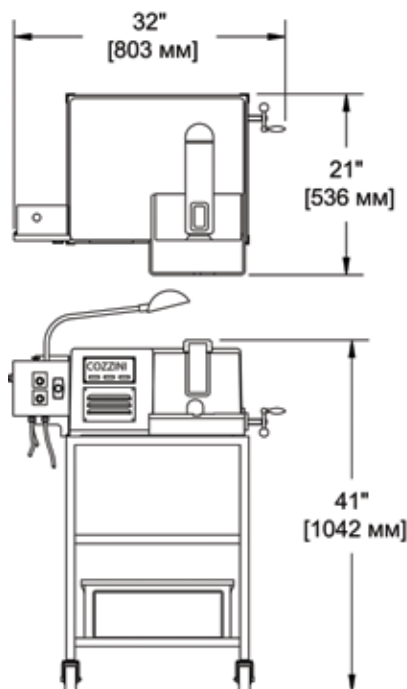
SYSTEM OSTRZENIA NOŻY TWINS™

System ostrzenia noży Twins™, doskonały dla użytkowników średniej liczby noży, składa się z dwóch urządzeń identycznych rozmiarów: szlifierki HG4S i ostrzałki HE4. System Twins™ jest znany na całym świecie jako urządzenie oszczędne, bezpieczne w obsłudze i rzadko wymagające serwisu.

Kamienie szlifujące o średnicy 102 mm szlifują obydwie strony ostrza jednocześnie. Operator sprawdza grubość ostrza za pomocą wbudowanego przyrządu pomiarowego, aby przekonać się, czy ostrze noża zostało dostatecznie wysmuklone. Następnie, kamienie ostrzące ostrzą nóż z obydwu stron jednocześnie. Kąt nachylenia krawędzi tnącej może być modyfikowany stosownie do potrzeb.

Każde z urządzeń składa się z aluminiowej obudowy oraz trwałej i łatwej do utrzymania w czystości pokrywy z włókna szklanego. Ergonomicznie zaprojektowany system Twins™ zapewnia operatorowi wygodną i bezpieczną obsługę. Regulowana lampka na elastycznym wysięgniku, którą można ustawić w dowolnej pozycji, doskonale oświetla przestrzeń roboczą. Każde z urządzeń dostarczane w zestawie z wózkiem.

Aby uzyskać idealne ostrze tnące, wybierz wypróbowany system Twins™ firmy Cozzini.



| SYSTEM OSTRZENIA NOŻY TWINS™ | | | | |
|------------------------------|----------|---------------|-----|------|
| Model | Napięcie | Częstotliwość | HP | kW |
| Szlifierka | 115 V | 50 lub 60 Hz | 1/2 | 0.38 |
| | 220 V | | | |
| Ostrzałka | 115 V | | 1/3 | 0.25 |
| | 220 V | | | |

4300 West Bryn Mawr Avenue Chicago, IL 60646-5943 U.S.A.

COZZINIPRIMEEdge
CUTTING EDGES AND SHARPENING SOLUTIONS

877-322-EDGE (3343) | primedge.com | sales@primedge.com