

Systeme d'Affutage Twins™

*Just right for mid-sized processors and
sharpening services*



COZZINIPRIME**Edge**
CUTTING EDGES AND SHARPENING SOLUTIONS

Systeme d'Affutage Twins™

- Constitué de deux appareils, l'appareil de meulage concave HG4S et l'appareil d'abrasion/affûtage HE4 de taille identique.
- Ce système peut affûter jusqu'à 400 couteaux par jour.
- Affûtage de lames jusqu'à 10" (254 mm) de long.
- La conception originale en forme de spirale des pierres d'abrasion/affûtage garantit un tranchant cohérent, homogène et aiguisé.
- Un système de liquide de refroidissement re-circulant permet une utilisation sans brûlure ni poussière.
- Un système de dressage des pierres intégré entretient la forme ronde des pierres pour un tranchant parfait, cohérent et aiguisé.
- Homologué par la CE.

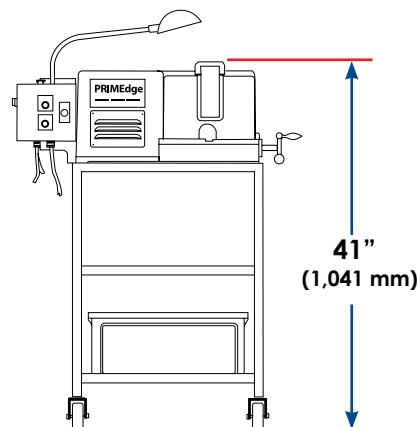
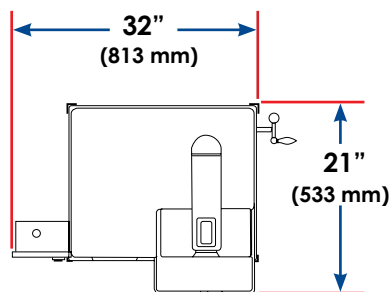
Systeme d'Affutage Twins™

Idéal pour les entreprises et les services d'affûtage qui traitent des volumes moyens, l'efficace système d'affûtage "Twins" de **PRIMEEdge** utilise deux appareils distincts de meulage concave et d'abrasion/affûtage. Connu dans le monde entier, le système Twins s'est forgé une réputation grâce à sa utilisation sans danger et économique et à ses faibles besoins de maintenance.

Les pierres de 4" (102 mm) de l'appareil de meulage concave amincissent les deux côtés de la lame simultanément. L'opérateur vérifie l'épaisseur de la lame à l'aide d'une sonde intégrée afin de définir si le tranchant est suffisamment fin. Après cet amincissement, les pierres d'abrasion/affûtage appliquent un tranchant biseauté des deux côtés de la lame simultanément. L'angle au niveau de la lame peut être ajusté selon vos besoins.

Chaque appareil est composé d'une structure en aluminium trempé recouvert d'un revêtement en fibre de verre durable et facile à nettoyer. La forme ergonomique du système Twins permet le confort et la sécurité de l'opérateur. Une lampe pivotante réglable peut être orientée dans différentes positions pour une excellente visibilité pendant l'affûtage des lames. Chaque appareil est également livré avec un chariot pour un déplacement facile.

Pour un tranchant précis à chaque fois, faites confiance au système éprouvé d'affûtage Twins de **PRIMEEdge**.



Systeme d'Affutage Twins™				
Modèle	Tension	Fréquence	HP	kW
Meulage concave	115 V	50 or 60 Hz	1/2	.38
	220 V			
Abrasion/Affûtage	115 V		1/3	.25
	220 V			

COZZINI PRIMEEdge
CUTTING EDGES AND SHARPENING SOLUTIONS

877-322-EDGE(3343) • primedge.com • sales@primedge.com • Fax:773-478-6940

PRIMEEdge, Inc. • Cutting Edges • Knife Sharpening Systems • Edge Maintenance Tools • Professional Sharpening Services
Circular Blade & Grinder Plate Sharpeners • Grinder Plates, Knives & Accessories • Sanitizer/Bacteria Reduction Washing Systems