

# Twins 双机磨刀系统

适于中型加工企业



磨刀砂轮



开刃砂轮



砂轮修整工具

**COZZINI PRIME Edge**  
CUTTING EDGES AND SHARPENING SOLUTIONS

## Twins™ 双机磨刀系统

- 由相同大小的HG4S 开刃机(Hollow Grinder)和HE4磨刃机(Honer/Edger)两台机器组成。
- 该系统每天可磨400把刀。
- 适于长为10" (254毫米)或以下的刀具。
- 独特设计的螺旋状的磨刀砂轮使得刀刃平滑和锋利, 并确保了刀刃的一致性。
- 循环的液体冷却系统保证了操作过程中无刀片烧坏和无灰的工作环境。
- 内置的砂轮修整系统保持砂轮的圆度, 保证了最佳的磨刀效果和刀刃的一致和锋利。
- CE认可。

**COZZINI PRIME Edge**  
CUTTING EDGES AND SHARPENING SOLUTIONS

877-322-EDGE(3343) • primedge.com • sales@primedge.com • Fax:773-478-6940

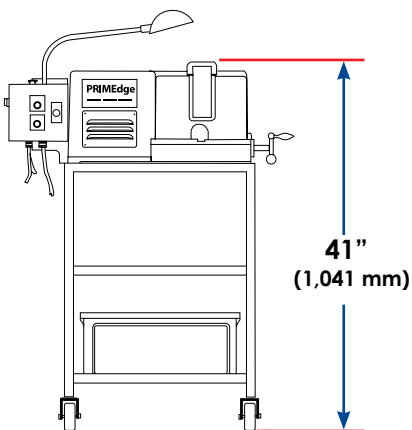
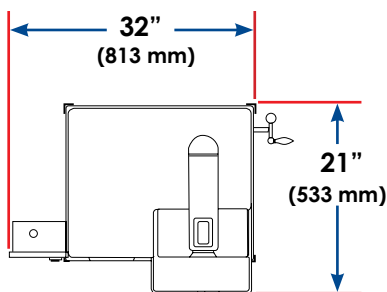
# Twins 双机磨刀系统

此款机型适合中型的加工厂. 高效的PRIMEEdge "Twins" 双机磨刀系统由单独的开刃机和磨刃机组成. 闻名于世界各地, Twins磨刀系统以安全, 经济和低维护而赢得赞誉.

开刃机上直径为4" (102 mm) 的磨轮同时打磨刀的两边. 操作人员可使用开刃机上的量具来检查刀的厚度, 并确定刀是否已被打磨得足够的薄. 然后, 使用磨刃机将斜面同时加到刀的两边. 根据需要, 可对斜面角度进行调整.

每台机器具有铸铝机体和经久耐用的, 易清洁的, 玻璃纤维机壳. 符合人体工程学的设计使得操作人员感到舒适和安全. 一可调节和移动的灯可从不同的位置和角度保证最佳的照明效果. 每台机器都配有一个推车, 以便移动.

**PRIMEEdge** Twins双机磨刀系统已被证明能为用户提供最佳的磨刀效果.



| Twins™ 双机磨刀系统 |       |             |     |     |
|---------------|-------|-------------|-----|-----|
| 型号            | 电压    | 频率          | 马力  | 千瓦  |
| 研磨机           | 115 V | 50 or 60 Hz | 1/2 | .38 |
|               | 220 V |             |     |     |
| 磨刃机           | 115 V |             | 1/3 | .25 |
|               | 220 V |             |     |     |

**COZZINI PRIMEEdge**  
CUTTING EDGES AND SHARPENING SOLUTIONS

877-322-EDGE(3343) • [primedge.com](http://primedge.com) • [sales@primedge.com](mailto:sales@primedge.com) • Fax:773-478-6940

PRIMEEdge, Inc. • Cutting Edges • Knife Sharpening Systems • Edge Maintenance Tools • Professional Sharpening Services  
Circular Blade & Grinder Plate Sharpeners • Grinder Plates, Knives & Accessories • Sanitizer/Bacteria Reduction Washing Systems