

HGCU 开刃机

HGCU系列开刃机已被证明的效果:一致及精确的打薄刀身



Hollow grinding wheels

COZZINIPRIME**Edge**
CUTTING EDGES AND SHARPENING SOLUTIONS

开刃机

HG4CU 和HG6CU 型

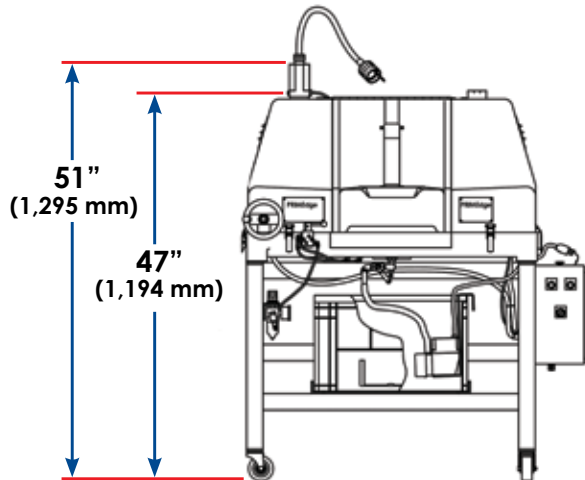
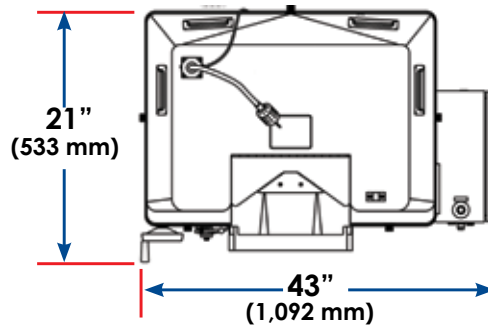
- 适于大量使用刀的用户.
- 可选直径为Ø4" (102 毫米)或Ø6" (152 毫米) 杯形砂轮.
- 适于长为16" (406 毫米) 或以下的刀具.
- 循环的液体冷却系统保证了操作过程中无刀片烧坏和无灰的工作环境.
- 独特的杯形砂轮设计保证了一致的打磨斜面宽度.
- 内置的气控砂轮修整系统保持砂轮的圆度, 保证了最佳的磨刀效果和刀刃的一致和锋利.
- 使用内置的'go/no-go 量具, 可在一瞬间知道刀是否已经打磨得足够的薄, 可进行磨刃.
- CE认可.

HGCU 开刃机

为了进行高效的,大批量的磨刀, **PRIME**Edge 的HGCU开刃机在磨刃前将刀片磨薄. 直径为. 4" (102 毫米)或6" (152 毫米)的杯形砂轮具有独特的优点: 随着砂轮的磨损保持相同的砂轮斜面 and 直径, 这样保证了一致的打磨斜面宽度. 当与磨刃机(HE7)配合使用作为中央磨刀系统的一部分, 将会提高生产率并降低疲劳.

符合人体工程学的设计使得操作人员感到舒适和安全. 一可调节和移动的灯可从不同的位置和角度保证最佳的照明效果. 坚固的不锈钢机体和玻璃纤维机壳使该机经久耐用且易于维护.

PRIMEEdge 开刃机已被证明能为用户提供最佳的磨刀效果.



| 开刃机 | | | | |
|-------|-----------------|----|----------|---------|
| 型号 | 电压 | 相位 | 马力 | 千瓦 |
| HG4CU | 220V | 1 | .50 (x2) | .4 (x2) |
| | 230/460 or 380V | 3 | .50 (x2) | .4 (x2) |
| HG6CU | 220V | 1 | .75 (x2) | .6 (x2) |
| | 230/460 or 380V | 3 | .75 (x2) | .6 (x2) |

COZZINPRIMEEdge
CUTTING EDGES AND SHARPENING SOLUTIONS

877-322-EDGE(3343) • primedge.com • sales@primedge.com • Fax:773-478-6940

PRIMEEdge, Inc. • Cutting Edges • Knife Sharpening Systems • Edge Maintenance Tools • Professional Sharpening Services
Circular Blade & Grinder Plate Sharpeners • Grinder Plates, Knives & Accessories • Sanitizer/Bacteria Reduction Washing Systems