

# Polidor HG4S-B

*O toque final*



Rodas de polimento



Conjunto dressador

**COZZINI**PRIME**Edge**  
CUTTING EDGES AND SHARPENING SOLUTIONS

## Polidor HG4S-B

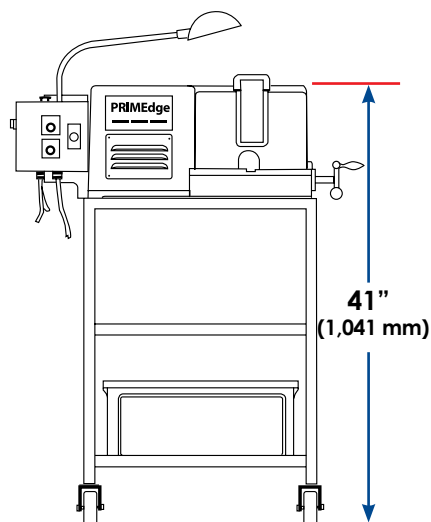
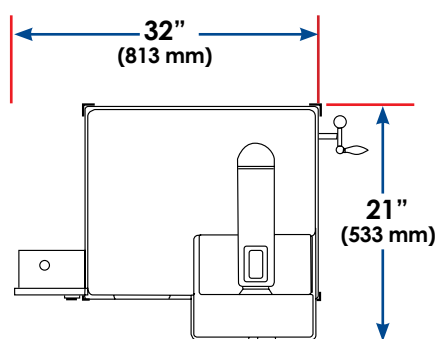
- Realiza o polimento e a remoção de marcas de afiação dos dois lados de uma lâmina simultaneamente, em questão de segundos.
- Realiza o polimento de lâminas de até 10" (254 mm) de comprimento.
- Lâminas lisas aumentam a produtividade, reduzindo a resistência da faca no produto, facilitando o corte e aumentando a produção.
- Aprovado pela CE.

# Polidor HG4S-B

Unidade complementar para qualquer sistema de afiação da **PRIMEEdge**, o Polidor HG4S-B deixa um corte liso e polido em cada lâmina.

As rodas de polimento de Ø4" (102 mm) eliminam marcas de afiação e produzem uma superfície lisa e polida. Em uma linha de processamento de carne, lâminas polidas aumentam a produtividade, reduzindo a fricção da lâmina e a fadiga do pulso/cotovelo do operador.

O Polidor consiste de um corpo de alumínio fundido, alojado debaixo de uma proteção de fibra de vidro durável e fácil de limpar. O design ergonômico do Polidor oferece conforto e segurança ao operador. Uma lâmpada articulada ajustável pode ser direcionada diferentemente para obter excelente visibilidade durante o polimento das lâminas. Cada unidade é equipada com um carrinho para facilitar a mobilidade.



Polidor HG4S-B			
Tensão	Freqüência	HP	kW
115 V	50 ou 60 Hz	0,5	0,37
220 V			

**COZZINPRIMEEdge**  
CUTTING EDGES AND SHARPENING SOLUTIONS

877-322-EDGE(3343) • [primedge.com](http://primedge.com) • [sales@primedge.com](mailto:sales@primedge.com) • Fax:773-478-6940

PRIMEEdge, Inc. • Cutting Edges • Knife Sharpening Systems • Edge Maintenance Tools • Professional Sharpening Services  
Circular Blade & Grinder Plate Sharpeners • Grinder Plates, Knives & Accessories • Sanitizer/Bacteria Reduction Washing Systems