

# Polisseuse HG4S-B

*The finishing touch*



Roues de polissage



Dresser assembly

**PRIME**Edge®  
COZZINI CUTTING EDGES  
AND SHARPENING SOLUTIONS

## Polisseuse HG4S-B

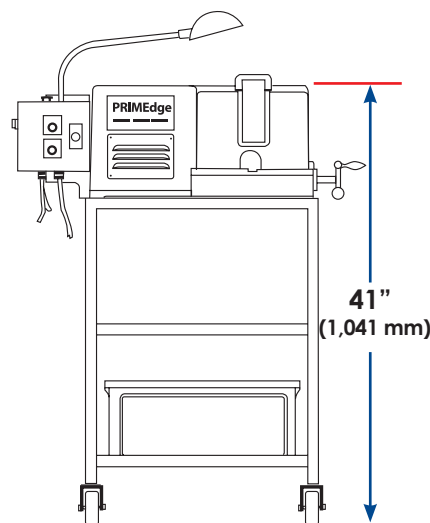
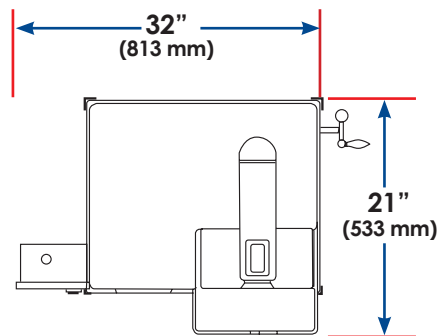
- Polit et enlève les traces d'abrasion des deux côtés d'une lame simultanément en quelques secondes.
- Polit des lames jusqu'à 10" (254 mm) de long.
- Des tranchants de lames homogènes augmentent la productivité en réduisant le frottement du couteau lorsqu'il traverse le produit, facilitant ainsi sa découpe et augmentant donc la production.
- Homologué par la CE.

# Polisseuse HG4S-B

**A**ppareil complémentaire de tout système d'affûtage **PRIME**edge, la polisseuse HG4S-B permet d'obtenir un tranchant homogène et poli pour chaque lame.

Les roues de polissage de Ø4" (102 mm) éliminent toute trace d'abrasion et produisent une surface homogène et polie. Dans une chaîne de traitement de la viande, des tranchants de couteaux polis augmentent la productivité en réduisant la friction de la lame ainsi que la fatigue du coude/poignet de l'opérateur.

La polisseuse est composée d'une structure en aluminium trempée recouverte de fibre de verre durable et facile à nettoyer. La conception ergonomique de la polisseuse permet le confort et la sécurité de l'opérateur. Une lampe pivotante réglable peut être dirigée dans différentes positions pour une excellente visibilité pendant le polissage des lames. Chaque appareil est équipé d'un chariot pour faciliter son déplacement.



Polisseuse HG4S-B			
Tension	Fréquence	HP	kW
115 V	50 or 60 Hz	.5	.37
220 V			

**PRIME**edge®  
COZZINI CUTTING EDGES  
AND SHARPENING SOLUTIONS

877-322-EDGE(3343) • primedge.com • sales@primedge.com • Fax:224-265-6638

PRIMEedge, Inc. • Cutting Edges • Knife Sharpening Systems • Edge Maintenance Tools • Professional Sharpening Services  
Circular Blade & Grinder Plate Sharpeners • Grinder Plates, Knives & Accessories • Sanitizer/Bacteria Reduction Washing Systems