

# HG4S-B Poliermaschine

*The finishing touch*



Polierräder



Dresser assembly

**PRIME**Edge®  
COZZINI CUTTING EDGES  
AND SHARPENING SOLUTIONS

## HG4S-B Poliermaschine

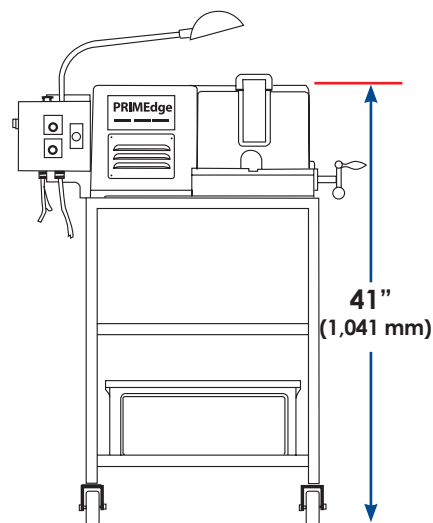
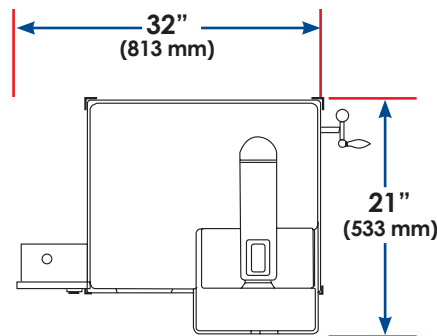
- Poliert und entfernt Schleifkratzer gleichzeitig auf beiden Seiten einer Klinge in Sekunden.
- Poliert bis zu 254 mm (10") lange Klingen.
- Ein glatter Klingenschliff erhöht die Produktivität durch Reduzieren von Widerständen auf dem Messer, durch leichteres Schneiden steigt die Produktion.
- CE zugelassen.

# HG4S-B Poliermaschine

In Ergänzung zu jeder **PRIME**edge Schärfmaschine liefert die HG4S-B Poliermaschine glatte und polierte Schnittkanten jeder Klinge.

Die im Durchmesser 102 mm (Ø4") großen Polierräder entfernen Schleifkratzer und erzeugen glatte polierte Oberflächen. In aufeinander folgenden Vorgängen der Fleischverarbeitung erhöht eine polierte Messerklinge die Produktivität, indem Reibung und Ermüdungserscheinungen in Ellbogen/Handgelenk des Anwenders reduziert werden.

Die Poliermaschine besteht aus einem Aluminiumguss-Gehäuse, das unter einer beständigen, leicht zu reinigenden Fiberglas-Abdeckung untergebracht ist. Das ergonomische Design der Poliermaschine ermöglicht bequemes und sicheres Arbeiten. Eine regulier- und schwenkbare Lampe kann in verschiedene Richtungen gewendet werden, so dass während des Poliervorgangs exzellente Sichtverhältnisse herrschen. Jedes Gerät ist mit einem Rollwagen ausgestattet, der die Bewegbarkeit vereinfacht.



HG4S-B Poliermaschine			
Volt	Frequenz	HP	kW
115 V	50 or 60 Hz	.5	.37
220 V			

**PRIME**edge®  
COZZINI CUTTING EDGES  
AND SHARPENING SOLUTIONS

877-322-EDGE(3343) • [primedge.com](http://primedge.com) • [sales@primedge.com](mailto:sales@primedge.com) • Fax:224-265-6638

PRIMEedge, Inc. • Cutting Edges • Knife Sharpening Systems • Edge Maintenance Tools • Professional Sharpening Services  
Circular Blade & Grinder Plate Sharpeners • Grinder Plates, Knives & Accessories • Sanitizer/Bacteria Reduction Washing Systems