

# Ostrzałka HE7

*For a consistent and precise cutting edge every time, trust the proven HE7 Honer/Edger*



**Kamienie ostrzące**

**COZZINI PRIME**Edge  
CUTTING EDGES AND SHARPENING SOLUTIONS

## Ostrzałka HE7

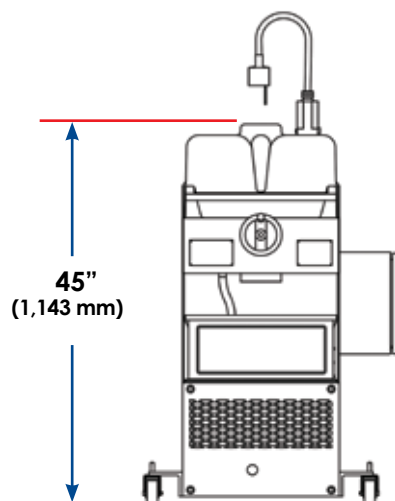
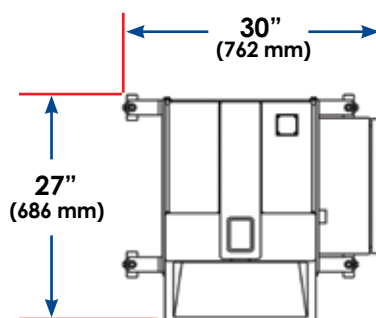
- Idealna dla użytkowników dużej liczby noży.
- Wyjątkowo zaprojektowane, spiralne kamienie zapewniają niezmienną, gładką i ostrą krawędź tnącą ostrza.
- Ostrzy noże o długości do 406 mm.
- Chłodzenie emulsją zapobiega przegrzaniu ostrza oraz pyleniu podczas ostrzenia.
- Zintegrowany system obciążania spiralnych kamieni szlifujących zapewnia utrzymanie ich powierzchni roboczej w kształcie walca, co gwarantuje idealne, niezmiennie i ostre ostrze.
- Po obciążeniu spiralnych kamieni diamentem, specjalny opatentowany system automatycznie kompensuje odległość osi kamieni, tak że kąt ostrza noża pozostaje ten sam.
- Spełnia wszelkie wymogi Unii Europejskiej.

# Ostrzałka HE7

Ostrzałka HE7 firmy **PRIME**Edge zapewnia niezmienny V-kształtny profil każdego ostrza przy ostrzeniu noży na dużą skalę. W połączeniu ze szlifierką HGCU, jako częścią centralnego systemu ostrzenia, ostrzy noże, podnosząc wydajność produkcji i obniżając koszty zużycia części.

Zaprojektowana ergonomicznie ostrzałka HE7 zapewnia operatorowi wygodną i bezpieczną obsługę. Regulowana lampka na elastycznym wysięgniku może być ustawiana w różnych pozycjach, aby dokładnie oświetlić przestrzeń roboczą. Solidna konstrukcja urządzenia ze stali nierdzewnej oraz pokrywa z włókna szklanego gwarantują długą żywotność i łatwy dostęp do urządzenia w czasie serwisu.

Dla uzyskania precyzyjnych ostrzy o stałym nachyleniu kąta krawędzi tnącej, wybierz sprawdzoną ostrzałkę HE7 firmy **PRIME**Edge.



Ostrzałka HE7				
Napięcie	Częstotliwość	Faza	HP	kW
220 V	50 or 60 Hz	1	1	.75
440 V		3	1	.75

**COZZINI**PRIME**Edge**  
CUTTING EDGES AND SHARPENING SOLUTIONS

877-322-EDGE(3343) • [primedge.com](http://primedge.com) • [sales@primedge.com](mailto:sales@primedge.com) • Fax:773-478-6940

PRIME**Edge**, Inc. • Cutting Edges • Knife Sharpening Systems • Edge Maintenance Tools • Professional Sharpening Services  
Circular Blade & Grinder Plate Sharpeners • Grinder Plates, Knives & Accessories • Sanitizer/Bacteria Reduction Washing Systems