

HE7 Schleifmaschine

For a consistent and precise cutting edge every time, trust the proven HE7 Honer/Edger



PRIMEEdge®
COZZINI CUTTING EDGES
AND SHARPENING SOLUTIONS

HE7 Schleifmaschine

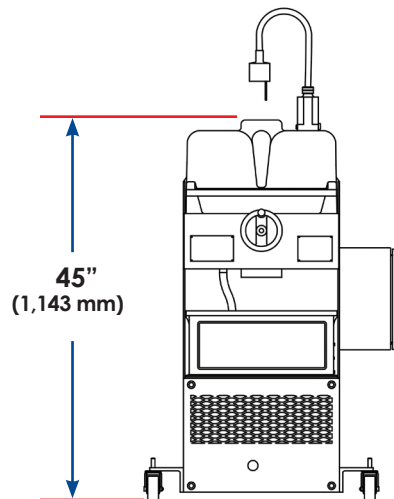
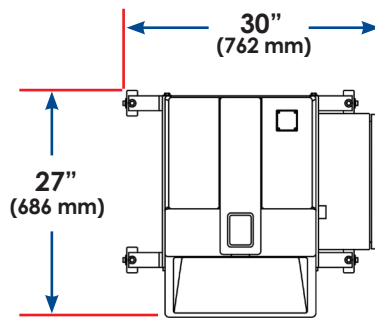
- Ideal für Großanwender.
- Einzigartiger spiralförmiger Aufbau der Schleifsteine garantiert gleichmäßige, glatte, scharfe Kanten.
- Schärft bis zu 406 mm (16") lange Klingen.
- Wasserkreislaufkühlsystem sorgt für überhitzungs- und staubfreien Arbeitsablauf.
- Integriertes Schleifsteinrichtsystem erhält die Rundung der Schleifsteine für perfekten, gleichmäßigen, scharfen Schliff.
- Nach dem Schleifvorgang werden die Spiralschleifsteine über einen patentierten Schneidewinkelkompensator automatisch präzise in ihren Originalwinkel justiert. Dieses einzigartige System garantiert gleichmäßig scharfe Schleifergebnisse.
- CE zugelassen.

HE7 Schleifmaschine

Für effiziente Arbeitsvorgänge im Großanwendungsbereich bietet die **PRIME**Edge HE7 Schleifmaschine eine gleichmäßig V-förmige Abkantung auf jedem Klingenblatt. In Kombination mit unserer Hohlschliffmaschine (HGCU-Serieneinheit) als Teil eines zusammengefassten Messerschärfsystems, sind scharfe Messer, steigende Produktivität und sinkende Probleme im Arbeitsablauf garantiert.

Das ergonomische Design der HE7 bietet bequeme und sichere Handhabung. Eine regulier- und schwenkbare Lampe kann in verschiedene Richtungen gewendet werden, so dass während des Schleifvorgangs exzellente Sichtverhältnisse herrschen. Das stabile Edelstahlgehäuse mit Fiberglas-Abdeckung sorgt für lebenslange und einfache Instandhaltung.

Um jederzeit einen gleichmäßigen und präzisen Schliff zu erhalten, vertrauen Sie der bewährten HE7 Schleifmaschine von **PRIME**Edge.



HE7 Schleifmaschine				
Volt	Frequenz	Phase	HP	kW
220 V	50 or 60 Hz	1	1	.75
440 V		3	1	.75



877-322-EDGE(3343) • primedge.com • sales@primedge.com • Fax:224-265-6638