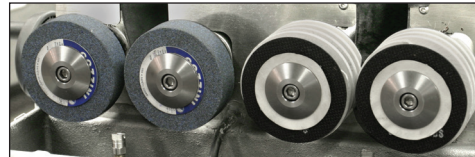


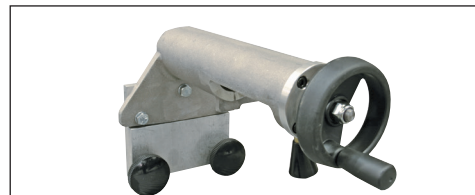
# Sistema di Affilatura Coltelli HE2

*The HE2 Knife Sharpening System combines blade thinning and honing/edging operations into a single , compact machine*



Pietre di molatura

Pietre di affilatura



Dresser assembly

*Vista con carrello opzionale.*

**PRIME**Edge®  
COZZINI CUTTING EDGES  
AND SHARPENING SOLUTIONS

## Sistema di Affilatura Coltelli HE2

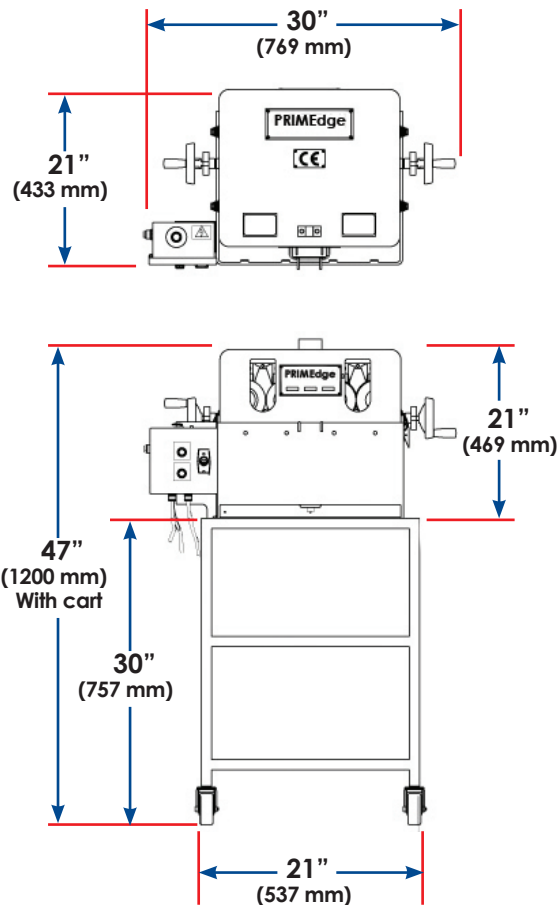
- Unità "tutto in uno" con pietre di molatura e di affilatura.
- Le eccezionali pietre spiraliformi di molatura/affilatura garantiscono lame consistenti, lucide e affilate.
- Affila lame fino a 10" (254 mm) di lunghezza.
- Il sistema refrigerante di liquido in ricircolo garantisce un funzionamento senza bruciature o polveri.
- Il sistema di rivestimento integrato mantiene la circolarità delle pietre per ottenere lame perfette, consistenti e taglienti.
- Disponibile carrello opzionale.
- Approvato CE.

# Sistema di Affilatura Coltelli HE2

Ideale per le macchine di lavorazione della carne di dimensioni più ridotte, supermercati, negozi di hardware e servizi di affilatura, la compatta **PRIMEEdge** HE2 assicura gli stessi vantaggi dei sistemi di affilatura **PRIMEEdge** a capacità maggiore utilizzando unità cave di molatura e di lisciatura/rifilatura.

Le pietre di molatura Ø4" (102 mm) dell'unità affilano entrambi i lati della lama simultaneamente. L'operatore controlla lo spessore della lama con un calibro incorporato per stabilire se è diventata sufficientemente sottile. Dopo l'assottigliamento, le pietre di molatura/affilatura applicano contemporaneamente un bisello su entrambi i lati della lama. L'angolo del bisello per lame può essere regolato secondo necessità.

Il corpo in alluminio fuso dell'HE2 è alloggiato sotto una copertura in acciaio inossidabile durevole e facile da pulire. Anche l'HE2 possa essere usato come molatore da banco, il carrello opzionale con ruote snodabili lo rende uno strumento portatile. Per un filo di taglio preciso ogni volta, fidatevi dello straordinario sistema di affilatura HE2 di **PRIMEEdge**.



Sistema di Affilatura Coltelli HE2			
Tensione	Frequenza	HP	kW
115V	50 or 60 Hz	1	.75
220V		3/4	.56

**PRIMEEdge**  
COZZINI CUTTING EDGES  
AND SHARPENING SOLUTIONS

877-322-EDGE(3343) • [primedge.com](http://primedge.com) • [sales@primedge.com](mailto:sales@primedge.com) • Fax:224-265-6638