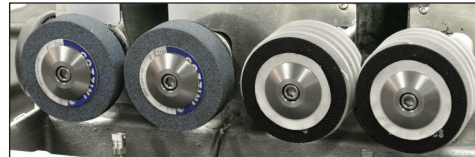


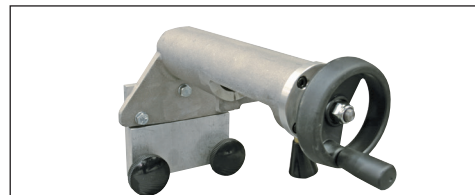
Systeme d'Affutage de Couteaux HE2

The HE2 Knife Sharpening System combines blade thinning and honing/edging operations into a single , compact machine



Pierres
d'abrasion

Pierres
d'affûtage



Dresser assembly

Présenté avec le chariot en option.

PRIMEEdge®
COZZINI CUTTING EDGES
AND SHARPENING SOLUTIONS

Systeme d'Affutage de Couteaux HE2

- Appareil tout en un avec pierres d'abrasion et d'affûtage.
- La conception originale en forme de spirale des pierres d'affûtage/effilage garantit des tranchants aiguisés, homogènes et cohérents.
- Affûte les lames jusqu'à 10" (254 mm) de long.
- Un système de recirculation du liquide de refroidissement permet une utilisation sans brûlure ni poussière.
- Un système de dressage des pierres intégré maintient l'arrondi des pierres pour des tranchants aiguisés parfaits et cohérents.
- Chariot disponible en option.
- Homologué par la CE.

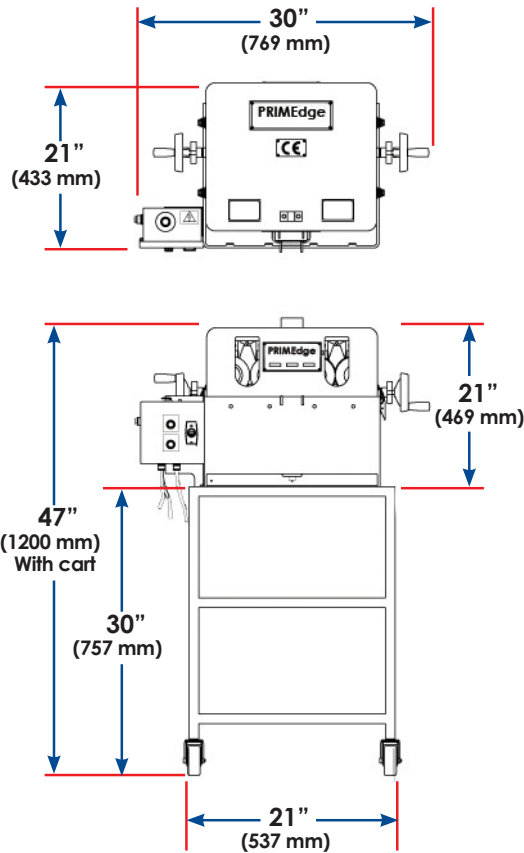
Systeme d'Affutage de Couteaux HE2

I déale pour les petits centres de traitement de la viande, les supermarchés, les boutiques de matériel et les services d'affûtage, la HE2 compacte de **PRIME**Edge offre les mêmes avantages que les systèmes d'affûtage **PRIME**Edge de plus grande capacité utilisant des appareils séparés pour l'abrasion et pour l'affûtage/effilage.

Les pierres d'abrasion de Ø4" (102 mm) de l'appareil effilent les deux côtés de la lame simultanément. L'opérateur vérifie l'épaisseur de la lame à l'aide d'une sonde intégrée afin de définir si elle est suffisamment effilée. Après l'effilage, les pierres d'affûtage appliquent un tranchant uniforme des deux côtés de la lame simultanément. L'angle de niveau de la lame peut être réglé selon vos besoins.

La structure en aluminium trempé de la HE2 est protégée par un couvercle inox facile à nettoyer. Bien que la HE2 puisse être utilisée pour l'affûtage au-dessus d'un établi, un chariot à roulettes en option permet de la déplacer.

Pour un tranchant précis à chaque fois, faites confiance au système d'affûtage éprouvé HE2 de **PRIME**Edge.



Systeme d'Affutage de Couteaux HE2			
Tension	Fréquence	HP	kW
115V	50 or 60 Hz	1	.75
220V		3/4	.56

PRIMEEdge[®]
COZZINI CUTTING EDGES
AND SHARPENING SOLUTIONS

877-322-EDGE(3343) • primedge.com • sales@primedge.com • Fax:224-265-6638