

HE2 Messerschärfmaschine

The HE2 Knife Sharpening System combines blade thinning and honing/edging operations into a single, compact machine



Abb. mit Sonderzubehör Rollwagen.



Schleifsteine Hon-/Feinschleifsteine



Dresser assembly

COZZINIPRIME**Edge**
CUTTING EDGES AND SHARPENING SOLUTIONS

HE2 Messerschärfmaschine

- Einteilige Einheit mit Schleif- und Hon-/Feinschleifsteinen.
- Einzigartiger spiralförmiger Aufbau der Schleifsteine garantiert gleichmäßige, glatte, scharfe Kanten.
- Schärft bis zu 356 mm (14") lange Klingen.
- Wasserkreislaufkühlsystem sorgt für überhitzungs- und staubfreien Arbeitsablauf.
- Integriertes Schleifsteinrichtsystem erhält die Rundheit Schleifsteine für perfekten, gleichmäßigen, scharfen Schliff.
- Rollwagen auf Wunsch lieferbar.
- CE zugelassen.

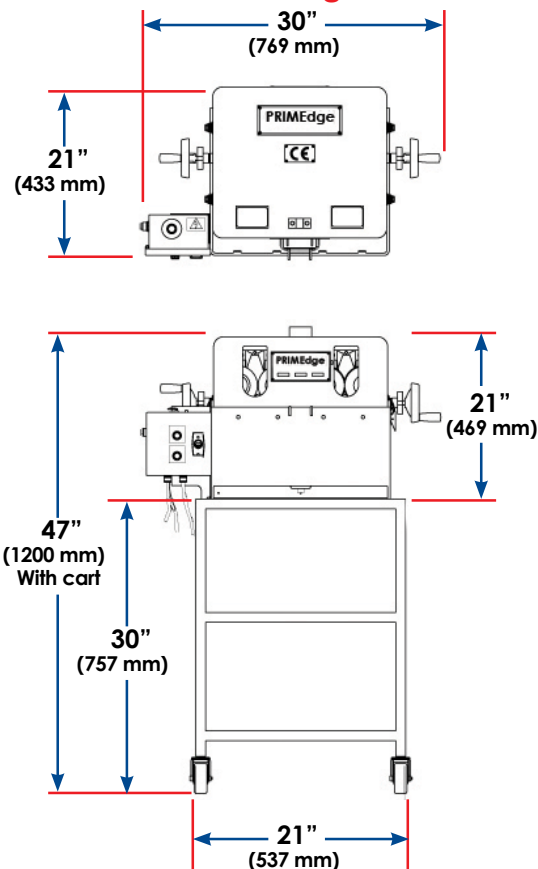
HE2 Messerschärfmaschine

Ideal für kleinere Fleischverarbeiter, Supermärkte, Metallwarengeschäfte und Dienstleister im Schleifbereich bringt der kompakte **PRIMEEdge** HE2 den selben Nutzen wie die **PRIMEEdge** Schärfmaschinen größerer Kapazität, die separate Hohlschliff- und Fein-/Kantenschliffeinheiten verwenden.

Die Ø 102 mm (4") Schleifsteine des Gerätes dengeln gleichzeitig beide Seiten der Klinge aus. Der Anwender prüft die Klingenstärke mittels eines eingebauten Messinstruments, um festzustellen, ob die Klinge ausreichend gedengelt wurde. Nach dem Dengeln legen sich die abgerundeten Kanten der Feinschleifsteine gleichzeitig auf beide Seiten des Klingenblattes. Der Fasenwinkel des Klingenblattes kann nach Bedarf eingestellt werden.

Das HE2's Aluminiumguss-Gehäuse ist unter einer beständigen, leicht zu reinigenden Fiberglas-Abdeckung untergebracht. Obgleich der HE2 auch als Tischschleifgerät benutzt werden kann, ermöglicht der Rollwagen als Sonderzubehör entsprechende Bewegbarkeit.

Um jederzeit einen gleichmäßigen und präzisen Schliff zu erhalten, vertrauen Sie der bewährten HE2 Schärfmaschine von **PRIMEEdge**.



HE2 Messerschärfmaschine			
Volt	Frequenz	HP	kW
115V	50 o. 60 Hz	1	.75
220V		3/4	.56

COZZINI PRIMEEdge
CUTTING EDGES AND SHARPENING SOLUTIONS

877-322-EDGE(3343) • primedge.com • sales@primedge.com • Fax:773-478-6940

PRIMEEdge, Inc. • Cutting Edges • Knife Sharpening Systems • Edge Maintenance Tools • Professional Sharpening Services
Circular Blade & Grinder Plate Sharpeners • Grinder Plates, Knives & Accessories • Sanitizer/Bacteria Reduction Washing Systems