

Afilador de Cuchillos HE1

Compact sharpening system for lighter duty usage sharpening up to 50 knives per day



PRIMEEdge[®]
COZZINI CUTTING EDGES
AND SHARPENING SOLUTIONS

Afilador de Cuchillos HE1

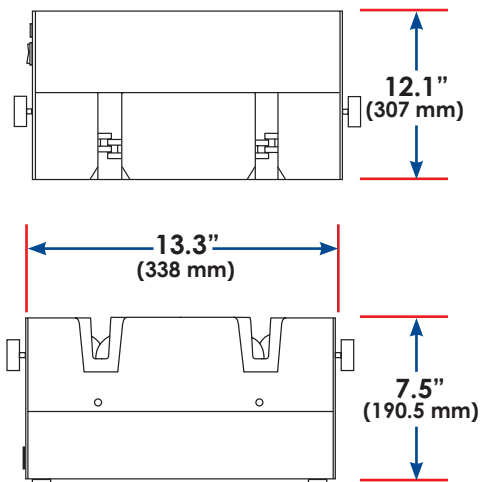
- Para supermercados, ferreterías y plantas que afilan 50 o menos cuchillos por día.
- Unidad de mesa compacta y accesible que combina capacidades de rectificado y afilado.
- Afila hojas de cualquier longitud.
- Armado, desarmado y mantenimiento fáciles.
- Aprobado por CE.

Afilador de Cuchillos HE1

A pesar de que **PRIME**Edge ha establecido su reputación con operaciones de afilado de gran volumen, también ofrecemos una económica unidad de afilado de mesa o mostrador para usuarios de volúmenes menores.

El HE1 asegura bordes de corte constantes. Con sólo 29 libras (13 kg) y dimensiones de 13.3" x 12.1" x 7.5" (338 x 307 x 190.5 mm), el HE1 se adecúa a su estación de trabajo y a su presupuesto.

Cuando se trata de afilar cuchillos, **PRIME**Edge tiene algo para cada nivel de producción.



Afilador de Cuchillos HE1		
<i>Voltaje</i>	<i>Frecuencia</i>	<i>Amperes</i>
110 V	60 Hz	7.5 A
220 V	50 Hz	7.5 A

PRIMEEdge[®]
COZZINI CUTTING EDGES
AND SHARPENING SOLUTIONS

877-322-EDGE(3343) • primedge.com • sales@primedge.com • Fax:224-265-6638

PRIMEEdge, Inc. • Cutting Edges • Knife Sharpening Systems • Edge Maintenance Tools • Professional Sharpening Services
Circular Blade & Grinder Plate Sharpeners • Grinder Plates, Knives & Accessories • Sanitizer/Bacteria Reduction Washing Systems