

Afiador de Facas HE1

*Sistema compacto de afiação para uso em trabalhos mais leves,
afiando até 50 facas por dia*



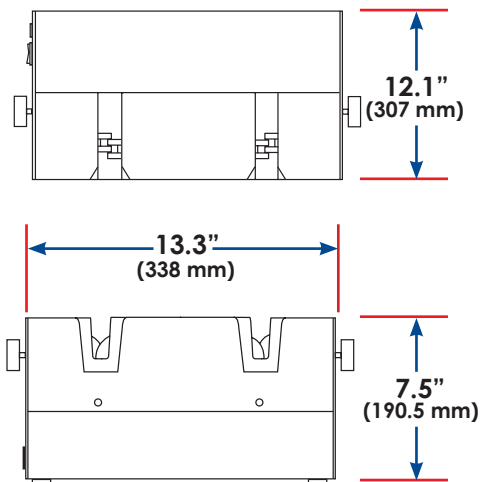
PRIMEEdge[®]
COZZINI CUTTING EDGES
AND SHARPENING SOLUTIONS

Afiador de Facas HE1

- Para supermercados, lojas e fábricas de ferragens que afiam 50 facas por dia ou menos.
- Unidade de mesa compacta e econômica que combina as capacidades de afiação e polimento.
- Afia lâminas de qualquer comprimento.
- Montagem/desmontagem e manutenção fáceis.
- Aprovado pela CE.

Afiador de Facas HE1

Para supermercados e casas de carne que afiam 50 facas por dia ou menos, o **PRIME**Edge sistema de afiação HE1 é uma econômica estação de trabalho que combina desbaste e afiação. A baixa manutenção da HE1 afia facas de qualquer comprimento e garante um perfeito fio de corte. Pesando apenas 13 Kg e medindo 338 x 307 x 190.5 mm, a HE1 cabe facilmente em sua estação de trabalho e em seu orçamento.



HE1 Afiador de Facas		
Tensão	Frequência	Amps de serviço
110 V	60 Hz	7.5 A
220 V	50 Hz	7.5 A

PRIMEEdge®
COZZINI CUTTING EDGES
AND SHARPENING SOLUTIONS

877-322-EDGE(3343) • primedge.com • sales@primedge.com • Fax:224-265-6638

PRIMEEdge, Inc. • Cutting Edges • Knife Sharpening Systems • Edge Maintenance Tools • Professional Sharpening Services
Circular Blade & Grinder Plate Sharpeners • Grinder Plates, Knives & Accessories • Sanitizer/Bacteria Reduction Washing Systems