

Ostrzałka do Noży HE1

Compact sharpening system for lighter duty usage sharpening up to 50 knives per day



PRIMEEdge[®]
COZZINI CUTTING EDGES
AND SHARPENING SOLUTIONS

Ostrzałka do Noży HE1

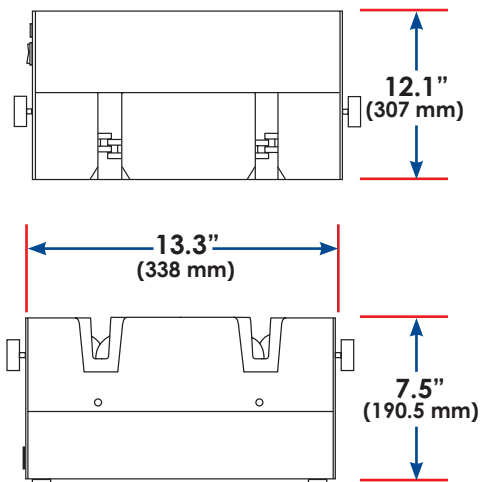
- Idealna do supermarketów, sklepów żelaznych oraz zakładów produkcyjnych, które ostrzą do 50 noży dziennie.
- Jest urządzeniem niewielkich rozmiarów w przystępnej cenie, które wykonuje dwie operacje: szlifowanie i ostrzenie.
- Ostrzy noże każdej długości.
- Łatwy montaż/demontaż i utrzymanie urządzenia w czystości.
- Spełnia wszelkie wymagania Unii Europejskiej.

Ostrzałka do Noży HE1

Choć firma **PRIME**edge znana jest ze swoich urządzeń ostrzących stosowanych w zakładach produkcyjnych o dużej liczbie używanych noży, oferujemy także oszczędne urządzenia dla mniejszych producentów.

Ostrzałka HE1 zapewnia stały kąt ostrza. Ważąca jedynie 13 kg i mierząca 338 x 307 x 190.5 mm, HE1 pasuje do Twojego stanowiska pracy i budżetu.

Jeśli chodzi o ostrzenie noży, **PRIME**edge ma coś do zaoferowania dla każdego producenta niezależnie od skali produkcji.



Ostrzałka do Noży HE1		
<i>Napięcie</i>	<i>Częstotliwość</i>	<i>Natężenie</i>
110 V	60 Hz	7.5 A
220 V	50 Hz	7.5 A

PRIMEedge[®]
COZZINI CUTTING EDGES
AND SHARPENING SOLUTIONS

877-322-EDGE(3343) • primedge.com • sales@primedge.com • Fax:224-265-6638