

Aiguiseur de Couteaux HE1

Compact sharpening system for lighter duty usage sharpening up to 50 knives per day



PRIMEEdge[®]
COZZINI CUTTING EDGES
AND SHARPENING SOLUTIONS

Aiguiseur de Couteaux HE1

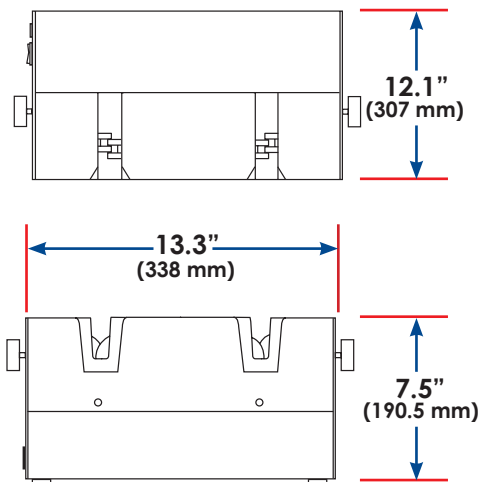
- Pour les supermarchés, les boutiques de matériel et les usines qui affûtent 50 couteaux par jour ou moins.
- Appareil économique et compact qui se place audessus de l'établi et associe des capacités d'affûtage et de laminage.
- Aiguise toutes les lames quelle que soit leur longueur.
- Montage/démontage et entretien faciles.
- Homologué par la CE.

Aigiseur de Couteaux HE1

Bien que **PRIME** se soit construit une réputation grâce à des opérations d'affûtage de gros volume, nous proposons également un appareil d'affûtage économique à poser sur un établi ou sur un comptoir pour les utilisateurs à faible volume.

Le HE1 garantit des extrémités coupantes cohérentes. Ne pesant que 29 livres (13 kg) et mesurant 13.3" x 12.1" x 7.5" (338 x 307 x 190.5 mm), le HE1 s'adapte à votre poste de travail et à votre budget.

Lorsqu'il s'agit d'affûter des couteaux, **PRIME** a quelque chose pour chaque niveau de production.



Aigiseur de Couteau HE1		
Tension	Fréquence	Amps de service
110 V	60 Hz	7.5 A
220 V	50 Hz	7.5 A

PRIME
COZZINI CUTTING EDGES
AND SHARPENING SOLUTIONS

877-322-EDGE(3343) • primedge.com • sales@primedge.com • Fax:224-265-6638

PRIME, Inc. • Cutting Edges • Knife Sharpening Systems • Edge Maintenance Tools • Professional Sharpening Services
Circular Blade & Grinder Plate Sharpeners • Grinder Plates, Knives & Accessories • Sanitizer/Bacteria Reduction Washing Systems