



ERGO STEEL II

- Eine perfekte Klinge in Sekunden.
- Schärft das Messer mit exakter Winkelführung nach.
- Richtet alle Klingen von Handmessern und verlängert deren Haltbarkeit.
- Ideal für alle Arten von kleinen und großen Messern.
- Kann auf eine Werkbank montiert oder aus der Hand bedient werden.
- Für Handbedienung wahlweise mit Griff, der für Links- oder Rechtshändergebrauch angebracht werden kann.
- Vollständig inliegende, abwaschbare Federmechanismen.
- Einfache Instandhaltung und Reinigung.
- USDA und CE zugelassen.

COZZINIPRIMEEdge
CUTTING EDGES AND SHARPENING SOLUTIONS



Tischmontiert



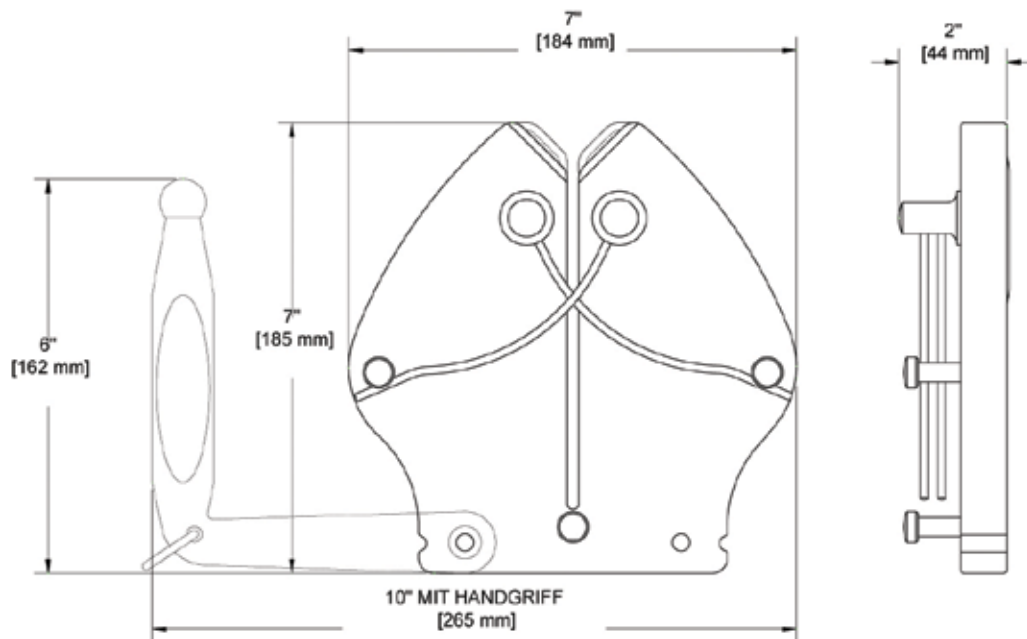
Handbedienung

PRIMEDGE • ERGO STEEL II

Ob Geflügel, Rind, Schwein oder Fisch verarbeitet wird, die Schärfe des Messerblattes ist wesentlich für den Arbeitsprozess. Durch Benutzung werden scharfe Messer stumpf. Der Cozzini Ergo Steel II ermöglicht auf schnelle und einfache Art und Weise die Messerklingen so wieder herzurichten, dass sie rasiermesserscharf funktionieren. Der Ergo Steel II ist ein Klingen-Instandhaltungswerkzeug, das im Produktionsbereich verwendet wird. Immer wenn eine Klinge stumpf wird, kann der Anwender das Klingenblatt durch die einzigartigen federgespannten Eisenstäbe des Ergo Steel schieben und die Klinge in Sekundenschnelle schärfen.

The Ergo Steel II besteht aus einem Paar drehgelagerten, gehärteten Edelstahlstäben in einer lebensmittelunbedenklichen, geformten Polypropylenfassung. Unter jedem Drehlagerstab sorgen vollständig inliegende Federmechanismen für perfekt geschärfte Kanten und Spannung zwischen Messerklinge und Edelstahlstäben. Beide Seiten der Klinge werden gleichzeitig abgerichtet und garantieren eine perfekte Klinge in Sekundenschnelle.

Ohne Gebrauchsübung vorab kann der Ergo Steel II auf eine Tischplatte neben jedem, der damit arbeiten möchte, montiert werden oder er kann wahlweise mit dem Griff (HES-2H), der für Links- oder Rechtshändergebrauch angebracht werden kann, in Handbedienung benutzt werden.



ERGO[®]
STEEL II

COZZINI EDGE MAINTENANCE TOOL

Bei Bestellung von Ergo Steel II bitte angeben: Model No. HES-2

Handgriff (extra): HES-2H

4300 West Bryn Mawr Avenue Chicago, IL 60646-5943 U.S.A.

COZZINIPRIME**Edge**
CUTTING EDGES AND SHARPENING SOLUTIONS

877-322-EDGE (3343) | primedge.com | sales@primedge.com